

※ご使用前にこの説明書を良くお読みになり十分に理解してください。

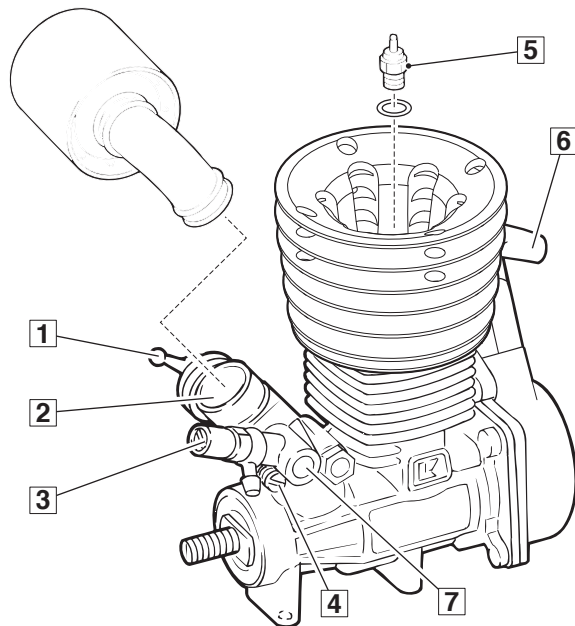
# GX21 エンジン



取扱説明書  
No.74023BK

## ●エンジン各部の名称

- 1 スロットルレバー**  
混合気の量を調整しエンジンの回転数を制御する。
- 2 キャブレター**  
燃料と空気を混ぜ混合気を作り、その量でエンジンの回転数をコントロールする。
- 3 ニードルバルブ**  
混合気の燃料の量を調整する。
- 4 スロットルストップスクリュー**  
アイドリング時のスロットルレバーの開き具合を調整する。
- 5 グロープラグ**  
圧縮された混合気に点火する。
- 6 リコイルスターター**  
エンジンを始動させる。
- 7 スロー絞り調整スクリュー**  
スロー時の混合気・燃料の量を調整する。



## ●エンジン始動するために必要なもの（別売）

1. 模型用燃料  
模型専門店で販売されているグロー燃料を使用してください。  
(ハンディフューエル 500cc NO.73101)  
(KYOSHO RACING KANAI FUEL 20% No.73111)  
(KYOSHO SUPER KANAI FUEL 30% No.73121)



**ガソリンや灯油、アルコールなどは、絶対に使用しない。  
火災の原因になります。**

2. グロープラグ  
高性能なグロープラグを使用してください。  
KYOSHO Gグロープラグ No.74905
3. ブースターコード/プラグヒート用電池  
グロープラグを赤熱させるために使うものです。
4. プラグレンチ  
グロープラグの点検、取り替え用に使うものです。  
(クロスレンチ (5.5 / 7.0 / 8.0 / 10mm) No.80164)
5. 燃料フィルター  
(燃料フィルター KYOSHO No.1876)

上記以外にグロー燃料を給油するために、燃料ポンプがあると便利です。  
(フューエルポンプ 500cc KYOSHO No.96423)

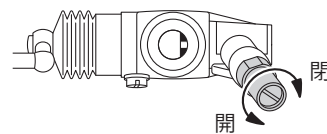
## ●エンジンの搭載

エンジンの搭載方法は、各キットによって位置が異なるため、必ずキットの説明書に従ってエンジン搭載を行ってください。

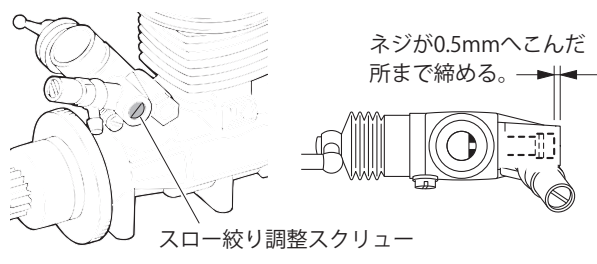
## ●エンジンのならし運転前の調整部品標準位置

GX21エンジンのニードルバルブとスロー絞り調整スクリューを、標準位置で調整してください。

- ① ニードルバルブ  
全閉から3回転  
開いた状態。



- ② スロー絞り調整スクリュー



(①～②は、使用するグロープラグ、グロー燃料の種類によって多少調整が必要になる場合があります。)

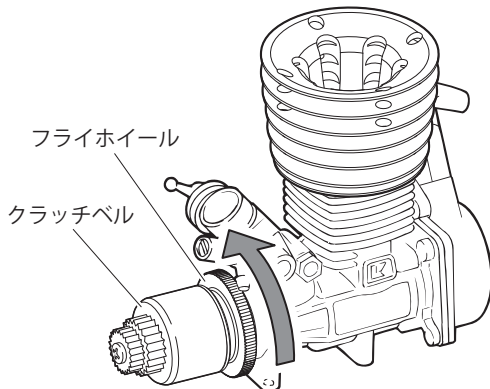
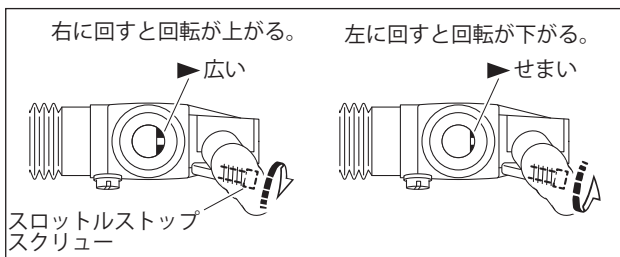


**エンジンが熱いうちは、ニードルバルブ以外に直接さわらない。  
ヤケドの原因になります。**

## ●エンジン始動とならし運転（ブレークイン）

下記の手順を参考にエンジン始動とならし運転を進めてください。

1. ニードルバルブは始動時に、いっぱいまで閉めた位置より、3回転開いた位置にセットしてください。  
燃料タンクに燃料を入れます。  
スロットルレバーをスローにします。  
**注意：燃料タンク内や燃料ポンプの口などにゴミがないが、よく確認してから燃料を入れてください。**
2. マフラー出口を指でふさいだままりコイルスターターをゆっくり引き燃料チューブ内の燃料がエンジンまで届いているのを確認する。  
**注意：ヤケドに注意。**  
**マフラーが充分冷えてから再始動する。**
3. グロープラグにブースターコード又は、ワンタッチプラグヒートを使って通電（赤熱）させます。
4. リコイルスターターノブを続けて数回（20～30cm位）すばやく連続して引きます。  
**注意：ロープを40cm以上引かないで下さい。いっぱいまで引くと、ロープや内部のスプリングが切れてしまうことがあります。**
5. エンジンが始動したら5～10秒位待った後、ブースターコード又は、ワンタッチプラグヒートははずしてください。
6. 次に走行させますが、2～3タンクは全開（ハイ）にしないようにしてください。（ならし走行）  
それ以降のならし走行中も、いきなりハイパワーにしないで、ニードルバルブを1/8回転ずつ閉めていき、エンジンをいたわるつもりでゆっくり走行させてください。  
**注意：1タンクごとに、必ず自然冷却してください。**
7. ならし走行中に、スロットルストップスクリューで、アイドル回転数を調整します。右方向（時計回り）に回すと、（※）アイドル回転数は高くなります。調整の目安としては、クラッチがつかがる回転数と、エンジンがストップしてしまう回転数の中間ぐらいですが、なるべく低いほうがよいでしょう。



※フライホイールが回転し続け、クラッチベルが回転しない状態がアイドル回転数です。

8. エンジンのグロープラグ部分の温度を測定してニードルバルブ調整をするのが現在最も最適な調整方法です。  
36207サーモメーターMiniが便利です。約120℃を目安にすると良いでしょう。
9. 通常走行位置が決まったら、スロー絞り調整スクリューで、加速時の混合気を調整します。  
車をアイドル（スロー）で一旦停止させスロットルレバーを全開（ハイ）側に操作します、この時マフラーから白煙を多く出しながら、エンジン回転の上がりもたつときは、アイドル（スロー）時の燃料が多すぎるので、スロー絞り調整スクリューを右（時計回り）に30°～40°閉めてください。（混合気がうすくなる）  
又、エンジンが止まったり、白煙がほとんど出ないでエンジン回転の上がり少し遅れるときは、アイドル（スロー）時の燃料が少なすぎるので、混合気調整ネジを左（反時計回り）へ30°～40°開いてください。（混合気がこくなる）  
スロー絞り調整スクリューは、30°～40°位、少しずつ回します。

※ニードルバルブの最良位置は、使用するグロープラグ及び、グロー燃料の種類によって大きく異なります。

※ニードルバルブの最良位置は、天候によっても左右されます。

**ニードルバルブの最良位置は、全閉より3回転から2回転半の範囲としそれ以上、しめ込むとエンジンをこわす可能性がありますので注意してください。**

**注意：エンジンの調整はすべて走行させながら行ってください、タイヤを空転させての空ぶかしは、エンジン破損につながります。**

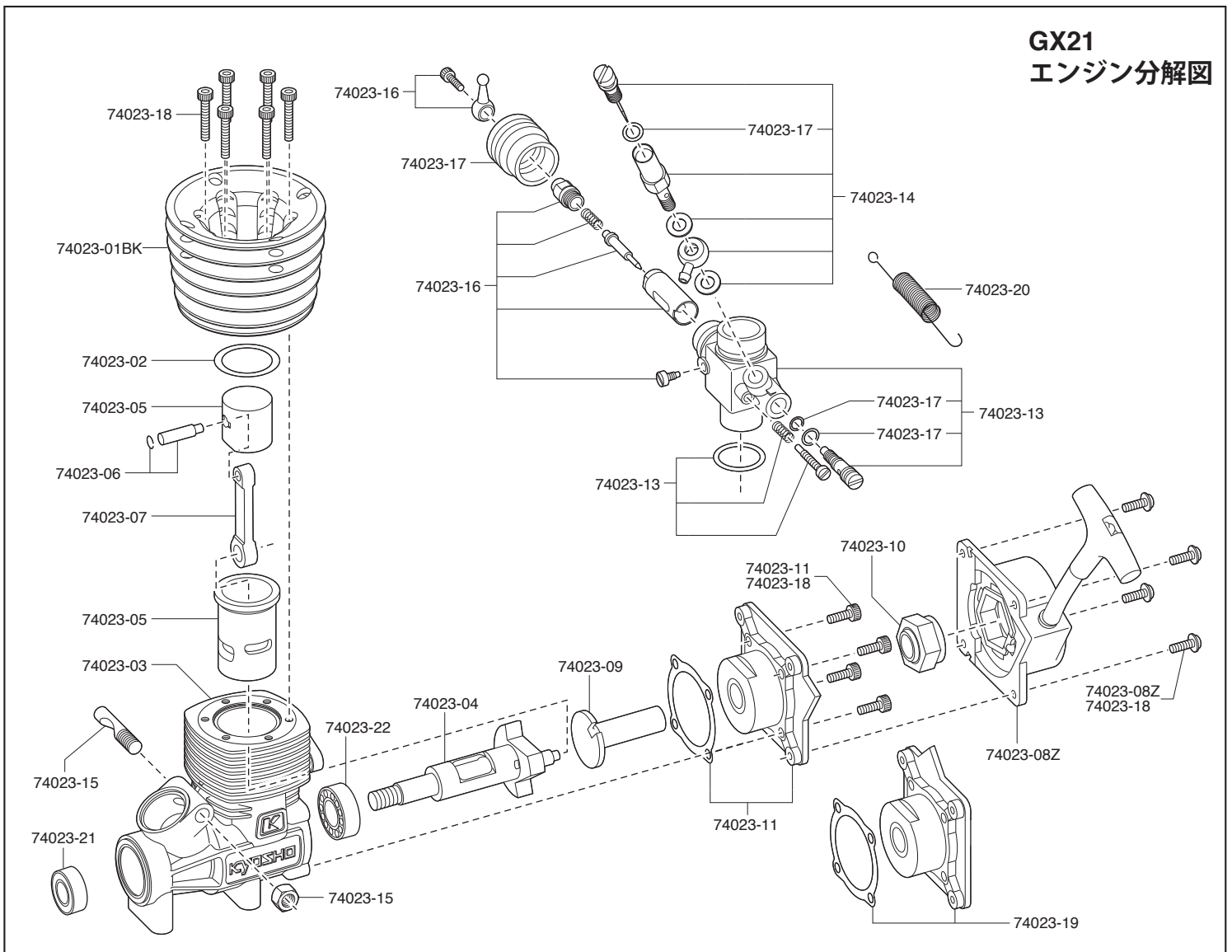
## ●使用後の手入れ

- \* 終了する場合、燃料タンク内に残った燃料は全て抜いてください。
- \* エンジン内部も同じように燃料を抜いてください。内部に燃料が残ったまま、長期間そのままにしておくと次回使用する時にエンジンが始動しにくくなりますので注意してください。
- \* エンジン外部の汚れは、メタノールを使ってブラシ等で落してください。尚、作業中は火気に十分注意してください。



**ガソリンやシンナーなどは、絶対に使用しない。火災の原因になります。**

# GX21 エンジン分解図



★For Japanese market only!

品番	パーツ名	★定価 (税込)	★発送 手数料
74023BK	GX21エンジン (ブラック)	15750	210 一律 (税込)
74023-01BK	シリンダーヘッド (GX21 / ブラック)	2310	
74023-02	ヘッドガスケット	263	
74023-03	クランクケース	7140	
74023-04	クランクシャフト	2625	
74023-05	ピストン・シリンダーセット	3675	
74023-06	ピストンピン	525	
74023-07	コンロッド	1890	
74023-08Z	リコイルスターターアッセンブリー	2625	
74023-09	リコイルスターター用ワンウェイシャフト	840	
74023-10	リコイルスターター用ワンウェイベアリング	1155	
74023-11	スターターホルダー	1680	
74023-12	スライドキャブセット	5250	
74023-13	キャブレターケースセット	2415	
74023-14	ニードルセット	1365	

品番	パーツ名	★定価 (税込)	★発送 手数料
74023-15	キャブストッパー	368	210 一律 (税込)
74023-16	スライドバルブセット	2100	
74023-17	メンテナンスキット	1050	
74023-18	ビスセット	1050	
74023-19	スターターホルダー (側方引タイプ)	1260	
74023-20	スロットルリターンスプリング	158	
74023-21	フロントベアリング	683	
74023-22	リヤベアリング	735	

パーツの定価に消費税が含まれております。また、定価、発送手数料、消費税は平成21年4月1日現在のものです。法規改正、運賃改定、諸事情などにもない変更になりますのでご了承ください。

メーカー指定の純正部品を使用して  
安全にR/Cを楽しみましょう。

京商株式会社

〒243-0034 神奈川県厚木市船子153

●ユーザー相談室直通電話 046-229-4115

お問い合わせは：月曜～金曜(祝祭日を除く)13:00～19:00

Before beginning assembly, please read these instructions thoroughly.

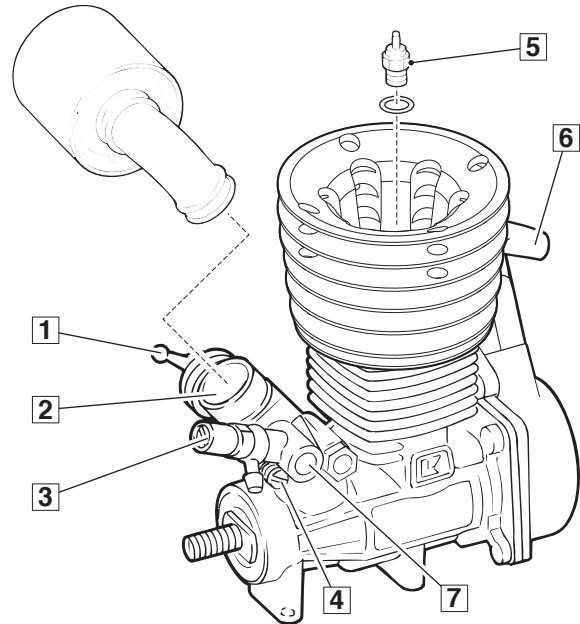
# GX21 ENGINE



INSTRUCTION MANUAL  
No.74023BK

## ENGINE

- 1 **Throttle Lever** : Adjusts amount of air-fuel mixture inflow and controls engine rpm.
- 2 **Carburetor** : Mixes air and fuel appropriately to control engine running.
- 3 **High-Speed Needle** : Adjusts the amount of fuel inflow for the mixture.
- 4 **Idle Speed Screw** : Adjusts the carburetor opening when idling.
- 5 **Glow Plug** : Ignites the compressed air-fuel mixture.
- 6 **Recoil Starter** : Starts the engine.
- 7 **Low-Speed Needle** : Adjusts volume of air and fuel in mixture.



## ●EQUIPMENT NECESSARY FOR STARTING THE ENGINE (NOT INCLUDED)

- 1. Fuel for R/C models:  
Use glow fuel (available in all R/C hobby shops).



**Never use gasoline, kerosene or alcohol instead of glow fuel!**

**Warning This may cause fire!**

- 2. Glow Plug:  
Use a high performance glow plug.  
(**G Glow Plug** from **KYOSHO No.74905**)
  - 3. Booster Cord or One-touch Glow Plug Heater, and Batteries:  
Used for heating and electrifying the glow plug.
  - 4. Plug Wrench:  
For removals when examining or exchanging the glow plug.  
(**Cross Wrench (5.5 / 7.0 / 8.0 / 10mm)** from **KYOSHO No. 80164**)
  - 5. Fuel Filter:  
(**Fuel Filter** from **KYOSHO No. 1876**)
1. Fuel for R/C models:  
Use glow fuel (available in all R/C hobby shops).

A fuel bottle comes in very handy for quick and neat refillings of the tank.

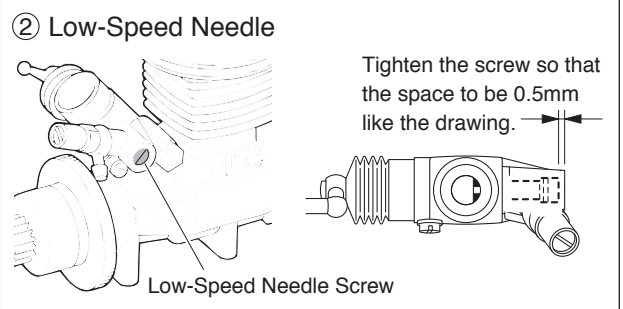
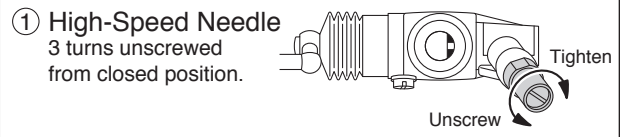
(**Fuel Bottle 500cc** from **KYOSHO No. 96423**)

## ●ENGINE MOUNTING

The position for mounting the engine depends largely on the model itself! Follow the instruction manual supplied with the model to mount the engine properly.

## ●ENGINE STARTING & BREAK-IN

Adjust the High-Speed Needle and Low-Speed Needle to their standard position as follows:



Adjustments ①~② may slightly vary according to the type of glow plug and glow fuel.

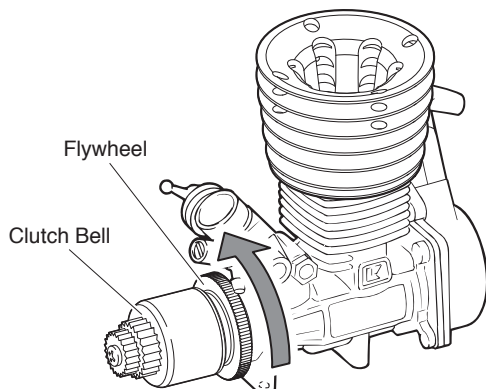
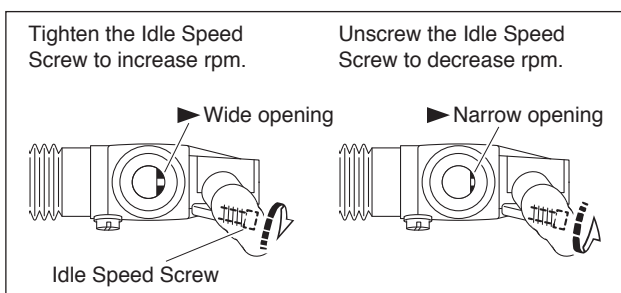


**As long as the engine is hot, avoid touching anything except the High-Speed Needle! If disregarding this warning, you may cause burn injuries.**

## ●ENGINE STARTING & BREAK-IN

Proceed as follows when starting and breaking the engine in:

1. Make sure the High-Speed Needle is unscrewed 3 turns from closed position.  
Add fuel to the fuel tank.  
Move the throttle lever to the slow position.  
**CAUTION: Make sure the fuel tank and fuel bottle do not contain any foreign particles before adding fuel.**
2. Cover the exhaust exit with your finger and gently pull the recoil starter and make sure fuel has been sent down the fuel tube to the carburetor.  
**CAUTION: Danger of burns. Allow the muffler to cool down before restarting the engine.**
3. Attach the booster cord or one-touch glow plug heater to the engine in order to electrify the glow plug.
4. Quickly pull the recoil starter rope (starter knob) several times. Only pull out 20 - 30cm of cord.  
**Caution: Be careful not to pull out more than 40cm of cord because you may tear it and the spring inside the recoil starter!**
5. Once the engine is started, wait 5 ~ 10 seconds before detaching the booster cord or one-touch glow plug heater.
6. Run the engine another 2 ~ 3 tanks and make sure you do not apply full throttle. Also afterwards, do not increase RPM abruptly! Tighten the High-Speed Needle by 1/8 turns and continue to run the engine, handling it gently.  
**Caution: After each tank, allow the engine to cool off naturally!**
7. During the break-in, adjust the idle rpm with the Idle Speed Screw. If rotating it clockwise (right), idle rpm increase. Idle rpm are halfway between rpm when the clutch engages and rpm when the engine stalls. Set idle rpm towards the lower end if possible.



\* Idling RPM is when the flywheel is rotating while the clutch bell remains static.

8. Measuring the temperature of the area around the glow plug while adjusting the High-Speed Needle position is regarded as the best way to achieve the Idle Speed Screw setting. No.36207 Thermometer Mini is great for this purpose. Aiming for a temperature of 120°C is recommended.
9. Once the setting for normal operation is done, set the Low-Speed Needle. Stop the car and move the throttle control from the idle position to high position. If fumes exiting the muffler are white and rpm increase slowly, fuel is too rich during the idle. To lean the mixture, rotate the Low-Speed Needle clockwise (right), each time 30 ~ 40°. In the opposite case, if the engine stalls, fumes are not visible and rpm increase slowly, fuel is not rich enough. This time, richen the mixture and rotate the screw counterclockwise (left), each time 30 ~ 40°.

**Note: The optimum setting may vary according to the kind of glow plug and glow fuel used!**

**Note: The optimum setting may vary due to changing weather conditions!**

**The best position of High-Speed Needle must be opened between 2-1/2 and 3 turns from the fully closed position. Warning! Closing the High-Speed Needle too much carries the risk of seriously damaging the engine.**

**Caution: Perform these adjustments (from step 8) only while running your car on the ground! The engine will be damaged if the wheels are off the ground and spinning freely.**

## ●MAINTENANCE

- \* After running the engine, draw out any leftover fuel from the fuel tank.
- \* Draw out fuel from inside the engine as well. Fuel that remains inside the engine, may clog the engine and make it difficult to start.
- \* Remove any dirt from the outside of the engine using methanol and a brush. Do not allow fire or any excessive heat source to come into contact with methanol which is highly inflammable! This may cause fire!



**Never use gasoline or thinner when cleaning!**

**Warning This may cause Fire !**

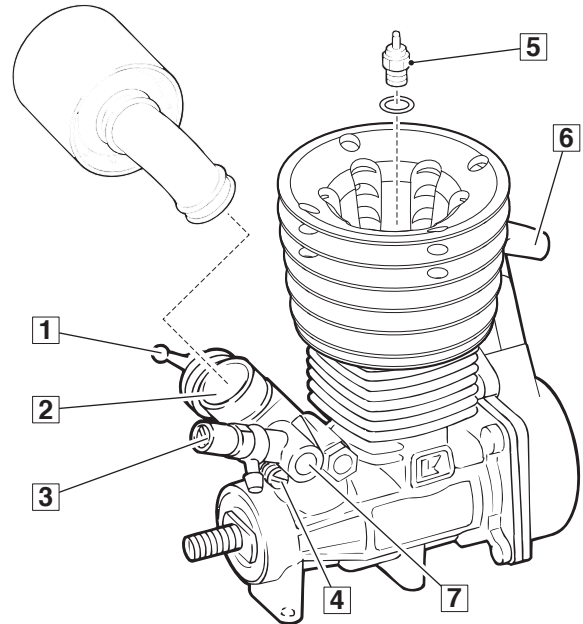
# GX21 Motors



Bedienungsanleitung  
No.74023BK

## Die Bauteile des Motors

- 1 Drosselkükken** : Steuerung der Motordrehzahl
- 2 Vergaser** : Erzeugt das Treibstoff / Luft Gemisch
- 3 Düsenadel** : Reguliert das Gemischverhältnis
- 4 Mechanische Leerlauf-Justierung** : Justiert die Leerlaufdrehzahl
- 5 Glühkerze** : Zündet das Treibstoff / Luft Gemisch
- 6 Seilzugstarter / Elektro-Bordanlasser** : Zum Starten des Motors
- 7 Leerlauf Düsenadel** : Reguliert das Leerlaufgemisch



## ●Erforderliches Zubehör für den Betrieb des Motors (nicht enthalten)

1. Treibstoff für Modellmotoren  
Verwenden Sie Treibstoff mit Synthetiköl und ca. 15 - 25% Nitromethan



**Verwenden Sie niemals normales Benzin oder Kerosin von der Tankstelle!**

**Achtung**

2. Glühkerze  
Verwenden Sie ausschließlich hochwertige Glühkerzen, (G Glühkerze, Best.-Nr. 74905)
3. Glühkerzenstecker mit Akku zum Vorheizen der Glühkerze (Treibstofffilter, Best.-Nr. 1876)
4. Glühkerzenschlüssel:  
Für die Montage der Glühkerze erforderlich (80164)
5. Treibstofffilter:  
(Treibstofffilter, Best.-Nr. 1876)

Tankflasche zum Betanken des Modells  
Tankflasche 500ml Best.-Nr. 96423)

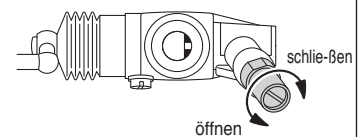
## ●Der Einbau des Motors

Die Einbauposition hängt prinzipiell von dem verwendeten Modell ab. Achten Sie stets auf den festen Sitz aller Schrauben!

## ●Die Grundeinstellung des Vergasers

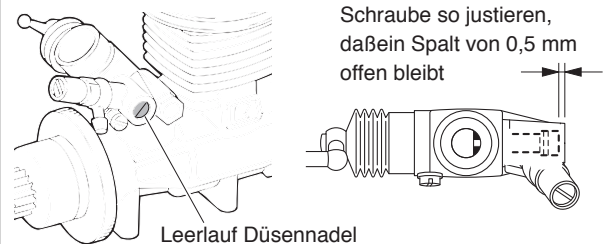
Nehmen Sie die Grundeinstellung des Vergasers vor und justieren Sie die Schrauben wie angegeben:

- ① **Düsenadel**  
Ganz schließen, dann 3 Umdrehungen öffnen



- ② **Mechanische Leerlauf Justierung**

Schraube so justieren, daß ein Spalt von 0,5 mm offen bleibt



Die oben genannten Einstellungen können später abweichen, da die endgültige Einstellung vom Treibstoff, der Glühkerze und den Wetterbedingungen abhängt.



**Achtung**

**Berühren Sie niemals heiße Teile des Motors, es besteht Verbrennungsgefahr!**

## ●Der Startvorgang

Verfahren Sie exakt in der angegebenen Reihenfolge!

1. Öffnen Sie die Duesennadel 3 Umdrehungen aus der voellig geschlossenen Position. Modell beatknen und den Vergaser in die Leerlaufposition bringen.

**Achtung: Achten Sie darauf, dass keine Verunreinigungen in den Tank gelangen!**

2. Halten Sie den Auslass des Schalldaempfers zu und ziehen Sie den Seilzugstarter durch, bis Treibstoff am Vergaser angelangt ist.

**Achtung: Der Motor wird im Betrieb sehr heiss! Motor vor dem Re-Start ankuehlen lassen!**

3. Schließen Sie den Glühkerzenakku an die Glühkerze an, achten Sie auf guten Kontakt!

4. Ziehen Sie jetzt mit mäßiger Kraft und schnellen Bewegungen den Seilzugstarter.

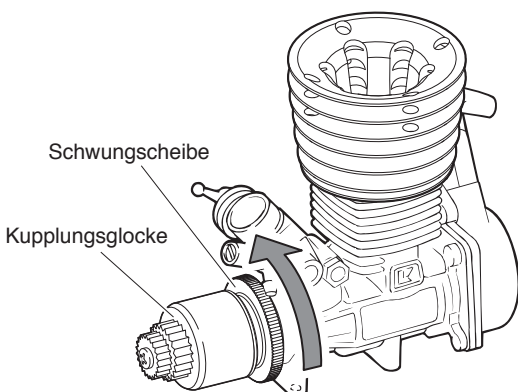
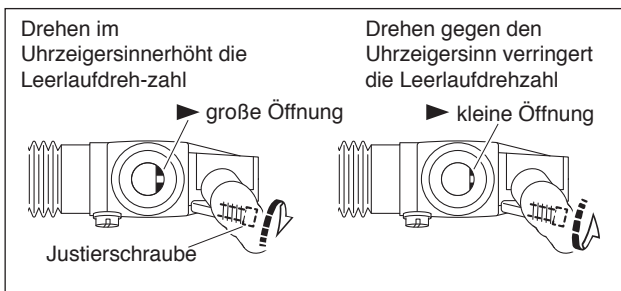
**Achtung: Ziehen Sie nur 20bis 30 cm Schnur des Starters aus! Andernfalls überlasten Sie die Feder des Seilzugstarter.**

5. Nach dem Anspringen des Motors kann nach ca. 10 Sekunden der Glühkerzenstecker abgenommen werden.

6. Lassen Sie den Motor 2-3 Tankfüllungen einlaufen. Dabei den Motor so einstellen, daß er sehr fett läuft (starkeQualmentwicklung. Danach kann die Düsennadel 1/8 umdrehungsweise geschlossen werden, bis der Motor seine maximale Leistung erreicht.

**Wichtig: Lassen Sie nach jeder Tankfüllung den Motor komplett abkuehlen!**

7. Nach der Einlaufphase wird die Leerlaufdrehzahl justiert. Der Leerlauf muß so gewählt werden, daß der Motor noch sicher läuft, das Modell sich aber nicht bewegt.



\* Leerlauf bedeutet, dass sich die Schwingscheibe noch dreht, die Kupplungsglocke aber still steht.

8. Messen Sie die Zylinderkopftemperatur, um die optimale Einstellung fuer den Motor zu ermitteln. Das Infrarot-Thermo-meter, Best.-Nr. 36207 ermittelt exakt die Temperatur. Temperaturen um 120°C sind optimal fr den Betrieb des Motors.

9. Abschließend muß die Leerlauf-Düsennadel eingestellt werden. Lassen Sie den Motor ca. 10 Sekunden im Leerlauf laufen und geben Sie Vollgas - beobachten Sie dabei den Motor! Qualmt der Motor stark und erreicht erst langsam die maximale Drehzahl, ist der Leerlauf zu fett eingestellt. Drehen Sie die Leerlauf Düsennadel in 30° Schritten im Uhrzeigersinn. Geht der Motor beim Gasgeben aus, ohne das Qualm zu sehen ist, muß die Leerlauf Düsennadel in 30° Schritten entgegen dem Uhrzeigersinn gedreht werden, bis der Motor einwandfrei Gas annimmt.

### HINWEIS!

- Die Vergasereinstellung haengt von der Gluehkerze und dem verwendeten Treibstoff ab.

- Die optimale Vergasereinstellung ist auch von den Witterungsbedingungen abhaengig.

Die optimale Vergasereinstellung liegt bei ca. 2,5 - 3 Umdrehungen der Dsennadel aus der geschlossenen Position.

### VORSICHT!

Beurteilen Sie die Motoreinstellungen nur am fahrenden Modell, das Laufverhalten bei aufgebocktem Modell ist nicht aussagekraeftig. Es besteht die Gefahr, daß der Motor über-dreht wird und/oder überhitzt, da der kühlende Fahrt wind fehlt!

## ●Die Wartung des Motors

- \* Entfernen Sie nach dem Betrieb des Modells den Treibstoff aus dem Tank!
- \* Entfernen Sie auch alle Treibstoffreste aus dem Motor. Dazu den Motor im Leerlauf starten. Anschließend den Schlauch am Vergaser abziehen und warten bis der Motor ausgeht.
- \* Reinigen Sie die Kühlrippen des Motors mit einer Zahnbürste und Methanol (oder etwas Treibstoff). Lassen Sie vorher den Motor völlig abkuehlen!!!



Achtung

Verwenden Sie niemals Benzin oder Verdünnung zum Reinigen des Motors, es besteht Brandgefahr!

Avant toute utilisation, lire attentivement cette notice de montage !

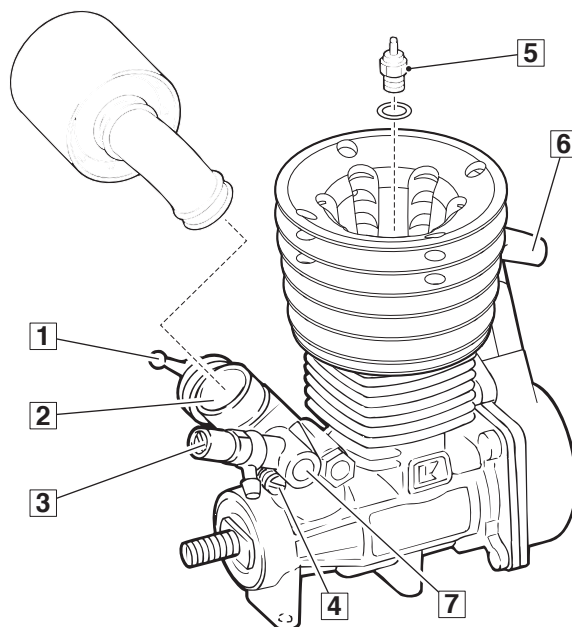
# GX21 MOTEUR



NOTICE EXPLICATIVE  
Réf.74023BK

## MOTEUR

- 1 Commande de carburateur:**  
Commande l'ouverture du carburateur.
- 2 Carburateur:**  
Mélange l'air et le carburant pour l'accélération du moteur.
- 3 Pointeau principal:**  
pour ajuster la proportion de carburant dans le carburateur.
- 4 Vis de ralenti:**  
pour régler le ralenti du moteur.
- 5 Bougie:**  
permet l'explosion du mélange.
- 6 Lanceur à main:**  
pour démarrer le moteur.
- 7 Vis de reprise:**  
pour ajuster le volume d'air et de carburant dans le mélange.



## EQUIPEMENT NECESSAIRE NON INCLUS

- Carburant spécifique modèle réduit.  
Nous vous recommandons l'utilisation de carburant Kyosho Fuel.



**NE JAMAIS UTILISER UN AUTRE  
CARBURANT QUE DU CARBURANT  
SPECIAL MODELE REDUIT !**

Attention

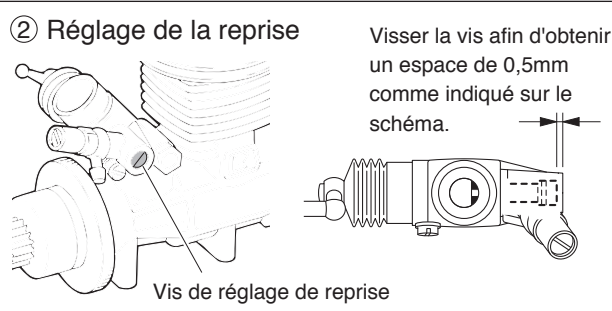
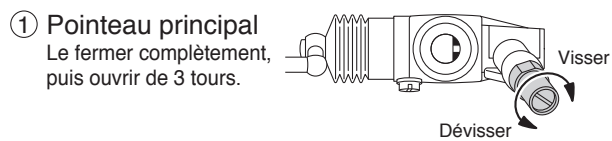
- Bougie:  
Une bougie est livrée d'origine dans le kit.  
Pour la remplacer, demander conseil à votre détaillant.
- Un socquet de pré-chauffage bougie est livré d'origine.  
(Attention! Cela peut varier d'un pays à l'autre).
- Clé à bougie:  
(80164)
- Filtre à essence  
Se procurer un filtre à essence (Réf. 1876)
- Pipette de remplissage rapide.  
Très utile pour un remplissage propre et rapide.  
(Réf.96423 - 500cc)

## • MONTAGE DU MOTEUR

Le moteur est monté d'origine sur votre modèle.  
Se référer à la notice de montage pour le re-montage éventuel ou toute intervention.

## • DEMARRAGE MOTEUR ET RODAGE

Régler la vis de pointeau et de reprise en se référant aux schémas ci-dessous.



**ATTENTION!** Prendre conseil auprès d'un pilote confirmé.  
Les réglages peuvent varier sensiblement selon la bougie et le type de carburant utilisé.



Attention

**Ne JAMAIS toucher à chaud  
le moteur. Risque de brûlures**

## • DEMARRAGE MOTEUR ET RODAGE

Effectuer les étapes suivantes :

(Nous vous recommandons de prendre conseil auprès d'un modéliste confirmé ou de votre détaillant afin d'effectuer ces étapes.)

1. S'assurer que la vis de pointeau a été réglée comme indiqué sur le schéma 1.  
Vérifier que la vis de pointeau est dévissée de 3 tours de la position fermé. Mettre du carburant dans le réservoir. Placer la commande de gaz au ralenti.  
**ATTENTION :** Vérifier que le réservoir et la pipette de remplissage ne contiennent pas de poussière.

### 2. Démarrage moteur :

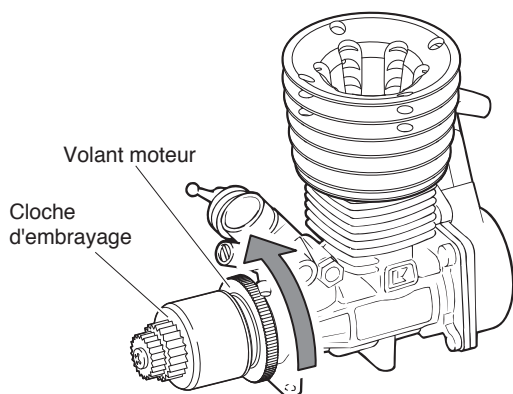
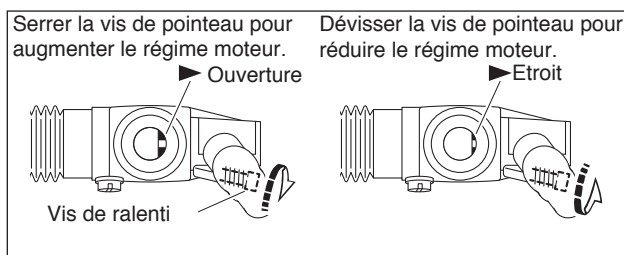
- Remplir le réservoir de carburant adapté. (Faire attention de ne pas mettre de poussière)
- Ouvrir le carburateur en grand.
- Boucher l'échappement avec un chiffon.
- Tirer 5 à 6 fois le lanceur à main (sans excéder 30cm de corde).
- Réfermer le carburateur.
- Retirer le chiffon de l'échappement.
- Allumer la radiocommande.
- Mettre le socquet de pré-chauffage sur la bougie (vérifier qu'il est bien chargé).
- Tirer le Lanceur à main sans excès (maxi. 30cm de corde) jusqu'au démarrage du moteur.
- Une fois démarré, attendre 5 à 10 secondes avant de retirer le socquet de pré-chauffage de la bougie.

### 3. Rodage moteur :

Effectuer 2 à 3 réservoirs en roulant sans fortes accélérations. Attention !

Après chaque réservoir, laisser refroidir le moteur.

4. Le carburateur est pré-réglé en usine. Pendant le rodage du moteur, ajuster le ralenti avec la vis prévue à cet effet. En tournant cette vis sur la droite le ralenti augmente, en tournant sur la gauche il diminue.



\* Le ralenti moteur est lorsque le volant moteur est en rotation alors que la cloche reste statique.

5. Le réglage du pointeau principal est une étape délicate. Nous vous recommandons de l'effectuer avec un modéliste confirmé. Après avoir trouvé le réglage optimum du pointeau, le dévisser de 1/8 à 1/4 de tour afin d'éviter une casse moteur dû à un réglage trop pauvre.

### 6. POUSSIERE ET SABLE

Toute impureté, de toute sorte, aspirée dans le moteur provoquera très rapidement une détérioration du piston et du maneton de vilebrequin qui peut s'user de 0,10 mm au diamètre. Une utilisation pendant 10 secondes, sans filtre à air sur une piste poussiéreuse, peut détériorer irrémédiablement un moteur neuf. Cette mauvaise utilisation risque de provoquer une usure rapide de la bielle qui risque de se gripper et de se rompre. Afin d'éviter tous ces problèmes, il est très important d'apporter un grand soin à l'entretien du filtre à air.

### 7. ROUILLE ET OXIDATION

Il est très important de toujours utiliser un carburant de bonne qualité. Un carburant de qualité médiocre, réduirait les performances des moteurs, mais aussi détériorerait les pièces internes. Le Méthanol par exemple, s'il a été mal stocké, peut contenir un grand pourcentage d'eau qu'il a absorbé dans l'atmosphère. Le nitrométhane aussi, n'est pas toujours de première qualité. Si vous trouvez de l'oxydation à l'intérieur de votre moteur, nous vous suggérons fortement d'arrêter d'utiliser votre carburant actuel, et de changer pour un mélange de carburant neuf (bidon récent jamais ouvert).

### 8. SURCHAUFFE

Ne jamais utiliser un moteur avec un mélange trop pauvre, ou avec un pourcentage trop faible en huile. Si un moteur surchauffe, il peut atteindre une température de 300°C et le maneton de vilebrequin devient bleu. Si cela se produit, nous vous recommandons de changer le vilebrequin, et la bielle qui risque de casser (les caractéristiques mécaniques des alliages d'aluminium changent si la température dépasse 180°C). En général quand le piston a subi une surchauffe, il serre près de l'échappement et devient inutilisable. La surchauffe peut aussi entraîner une défaillance du filament de la bougie. Les débris de filament peuvent endommager le piston et la chambre de combustion.

### 9. SUR-REGIME

De nombreuses causes de sur-régime moteur sont dues à une défaillance des couronnes, cloches, ou radio commande, et ne peuvent être imputables au moteur. Le bouchon de carter doit toujours être démonté afin de contrôler le maneton de vilebrequin et le roulement après un sur-régime. S'il y a un jeu excessif, ils doivent être remplacés avant toute ré-utilisation du moteur.

Pour le réglage de base du pointeau, le fermer complètement, puis l'ouvrir de 3 à 4 tours.

Attention à ne jamais le fermer complètement.

## MAINTENANCE

- Après utilisation, vider intégralement le réservoir.
- Pour éliminer le carburant restant dans le moteur, le démarrer une fois le réservoir vide et attendre que le moteur cale. Dans le cas contraire le moteur risque de s'oxyder.
- Nettoyer l'extérieur du moteur à l'aide d'un pinçeau imprégné de méthanol. Au cours de cette étape faire attention de ne pas fumer ou approcher une source de chaleur près de votre plan de travail.

### Attention

AUCUNE GARANTIE NE POURRA ETRE PRISE EN COMPTE SI LE MOTEUR A ETE UTILISE AVEC UN AUTRE CARBURANT QUE DU KYOSHO FUEL !



Attention

**NE JAMAIS UTILISER UN AUTRE CARBURANT QUE DU CARBURANT SPECIAL MODELE REDUIT !**

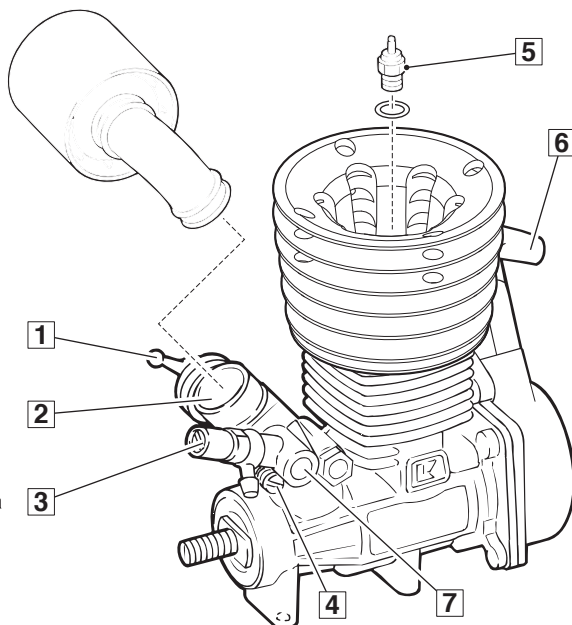
# GX21 MOTOR



INSTRUCTION MANUAL  
No.74023BK

## MOTOR

- 1 Mando del carburador : Regula la mezcla aire-combustible y las rpm del motor
- 2 Carburador: Mezcla el combustible y el aire
- 3 Aguja : Regula la cantidad de combustible
- 4 Tornillo de Ralentí : Ajusta la abertura del carburador al ralentí
- 5 Bujía : Provoca la combustión de la mezcla
- 6 Arrancador Manual / Arrancador Electrico : Arranca el motor
- 7 Tornillo de baja : Ajusta el volumen de aire y combustible de la mezcla



## EQUIPO NECESARIO PARA ARRANCAR EL MOTOR (NO INCLUIDO):

1. Combustible para modelos R/C:  
Pemar Model S.A. recomienda combustible CYCLONE para todos los modelos de KYOSHO.



AVISO

**NUNCA** utilice gasolina, queroseno ni alcohol como carburante ya que podría causar un serio accidente.

2. Bujía:  
Utilice bujías de altas prestaciones.  
(G Bujía KYOSHO No. 74905)
3. Calentador de bujías:  
Se utiliza para electrificar la bujía.
4. Llave de Bujías:  
Muy útil para desmontar la bujía.  
(No. 80164)
5. Filtro de Combustible:  
(Filtro KYOSHO No. 1876)

Un biberón también es muy útil para los repostajes.  
(Biberones 500cc de KYOSHO No. 96423)

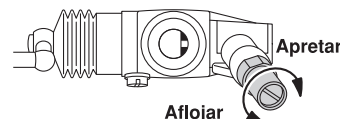
## MONTAJE DEL MOTOR

La posición para montar el motor depende del modelo. Siga las instrucciones incluidas en el modelo para instalarlo correctamente.

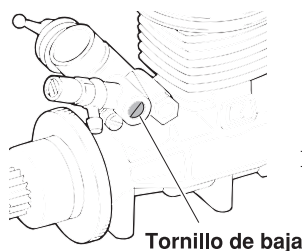
## ARRANQUE Y RODAJE DEL MOTOR

Ajuste la aguja y el tornillo de baja tal y como se muestra

- 1 **Aguja**  
3 vueltas aflojada desde la posición de cerrada.



- 2 **Ajuste Mezcla Aire/Combustible**



Apriete el tornillo para que el espacio sea de 0.5mm.

Los ajustes ① y ② pueden variar según el tipo de bujía y combustible que utilice.



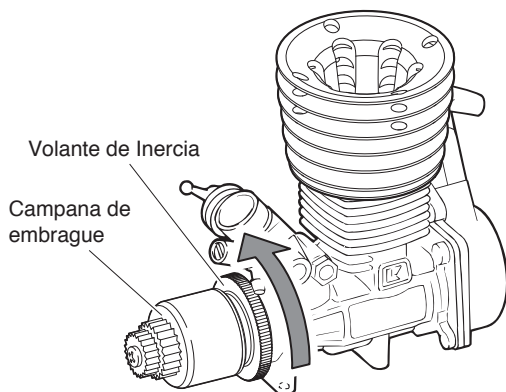
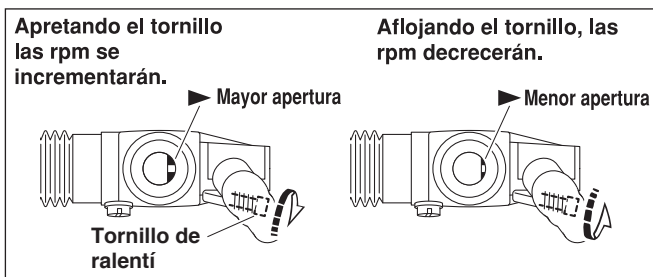
Aviso

Evite tocar el motor mientras el motor esté muy caliente. Solamente toque la aguja para realizar ajustes.

## ARRANQUE Y RODAJE DEL MOTOR

Proceda de la siguiente manera para el arranque y rodaje del motor:

1. Asegúrese que la aguja está 3 vueltas aflojada desde la posición de cerrada. Añada combustible al depósito  
**PRECAUCION:** Asegúrese que el biberón y el depósito no contienen ninguna partícula de suciedad.
2. Cubra la salida del escape con el dedo y tire suavemente del arrancador asegurándose que el combustible ha entrado en el carburador.  
**PRECAUCION:** Peligro de quemarse. Permita que el escape se enfríe antes de volver arrancar el motor.
3. Coloque la pinza de bujía en el motor para electrificar la bujía.
4. Tire de la cuerda del tirador varias veces. Asegúrese de no sobrepasar 20 - 30cm la longitud del tirador.  
**Precaución:** Tenga especial cuidado de no tirar más de 40cm ya que se rompería el muelle del interior del tirador.
5. Una vez arranque el motor, espere 5 ~ 10 segundos antes de retirar el calentador de bujías.
6. Ruede 2 ~ 3 depósitos de combustible sin aplicar el máximo gas. Después no aplique gas de forma rápida. Apriete la aguja 1/8 de vuelta y siga rodando con suavidad.  
**Precaución:** Después de terminar cada depósito, permita que el motor se enfríe.
7. Durante el rodaje ajuste las rpm con el tornillo de ralentí. Si lo aprieta (derecha), las rpm del ralentí se incrementarán. El ralentí idóneo se encuentra en el intervalo en el que el motor no se pare pero que el embrague no bloquee y se mueva el modelo. Ajuste el ralentí hacia el punto más bajo posible



Un ralentí estable se consigue cuando el volante de inercia gira y la campana de embrague permanece inmóvil.

8. Controlar la temperatura del motor es muy recomendable mientras se realiza el ajuste de la aguja. El Mini Termómetro No.36207 es ideal para estos ajustes. La temperatura ideal del motor es de 120°C.
9. Una vez haya realizado el ajuste para un funcionamiento normal, deberá ajustar el tornillo de baja. Detenga el modelo y mueva el mando de gas desde la posición de ralentí hasta la posición máxima. Si los humos emanados por el escape son blancos y las rpm se incrementan de manera lenta significa que hay demasiado combustible. Para empobrecer la mezcla gire el tornillo de baja hacia la derecha 30 ~ 40° cada vez. En el caso contrario si el motor se para, los humos son invisibles la mezcla no es lo suficientemente rica, así que gire el tornillo hacia la izquierda 30 ~ 40° cada vez.

**Nota:** El ajuste óptimo de la aguja puede diferir dependiendo del tipo de combustible y bujía utilizados.

**Nota:** También puede verse afectado por las diferentes condiciones climatológicas.

La posición óptima de la aguja se encuentra abriéndola entre 2-1/2 y 3 vueltas desde la posición de cerrado.  
**AVISO.** No cierre demasiado la aguja ya que podría estropear irremediablemente el motor.

**Precaución:** Realice todos estos ajustes (desde el paso 8) mientras rueda con su modelo. El motor podría resultar dañado si las ruedas giran libremente sin tocar el suelo.

## MANTENIMIENTO

Después de rodar, vacíe siempre todo el combustible del depósito.

También será necesario eliminar el combustible del interior del motor ya que podría dificultar sucesivos arranques.

Limpie el exterior del motor utilizando metanol y un pincel. Nunca utilice el metanol cerca de llamas o fuentes de calor ya que es altamente inflamable y podría ocasionar un incendio.

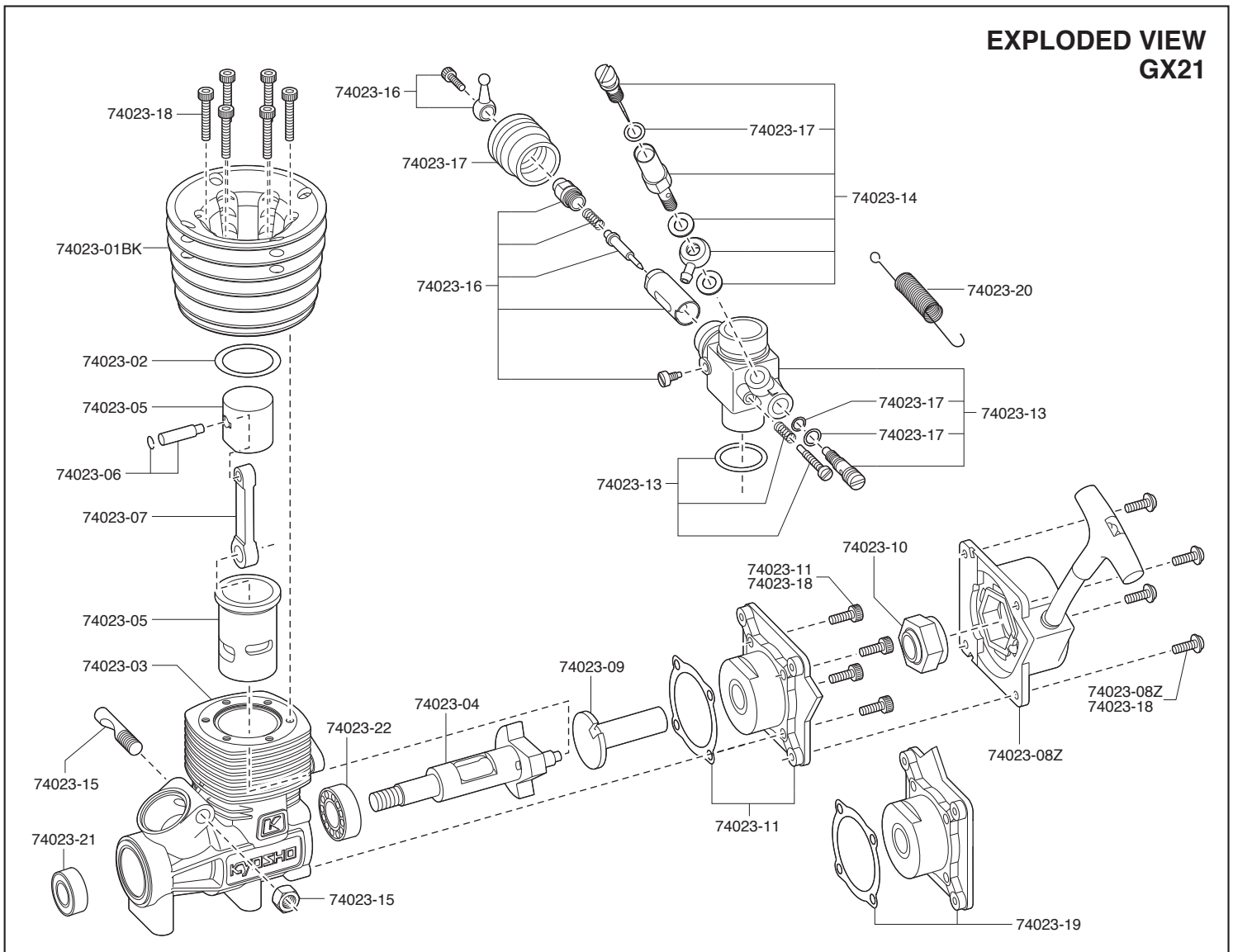


Aviso

**Nunca utilice gasolina ni diluyentes para limpiar.**

**¡ Podría ocasionar un incendio !**

# EXPLODED VIEW GX21



No.	Part Names
74023BK	GX21 Engine (Black Head)
74023-01BK	Cylinder Head (GX21 / Black)
74023-02	Head Gasket
74023-03	Crankcase
74023-04	Crankshaft
74023-05	Piston & Cylinder Set
74023-06	Piston Pin
74023-07	Connecting Rod
74023-08Z	Recoil Starter Assembly
74023-09	Oneway Shaft (Recoil Starter)
74023-10	Oneway Bearing (Recoil Starter)
74023-11	Starter Holder
74023-12	Slide Carburetor Set
74023-13	Carburetor Case Set
74023-14	Needle Set

No.	Part Names
74023-15	Carburetor Stopper
74023-16	Slide Valve Set
74023-17	Maintenance Kit
74023-18	Screw Set
74023-19	Starter Holder (for Side Pull-starter)
74023-20	Throttle Return Spring
74023-21	Outside Bearing
74023-22	Inside Bearing